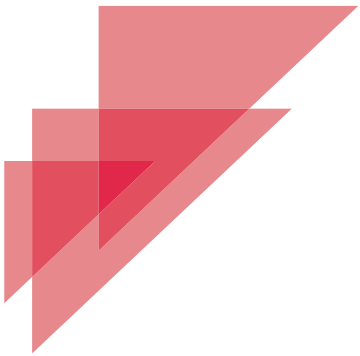


cecotec



CONGA
ECOEXTREME | 3000

Manual de instrucciones
Instruction manual
Manuel d'instructions
Bedienungsanleitung
Manuale di istruzioni
Manual de instruções





ÍNDICE

1. Instrucciones de seguridad	/ 06
2. Antes de usar	/ 07
3. Funcionamiento	/ 08
4. Limpieza y mantenimiento	/ 09
5. Especificaciones técnicas	/ 10
6. Reciclaje de electrodomésticos	/ 11
7. Garantía y SAT	/ 11

INDEX

1. Sicherheitshinweise	/ 25
2. Vor dem Gebrauch	/ 27
3. Bedienung	/ 28
4. Reinigung und Wartung	/ 28
5. Technische Spezifikationen	/ 30
6. Entsorgung von alten Elektrogeräten	/ 30
7. Technischer Kundendienst und Garantie	/ 31

INDEX

1. Safety instructions	/ 12
2. Before use	/ 13
3. Operation	/ 14
4. Cleaning and maintenance	/ 14
5. Technical specifications	/ 16
6. Disposal of old electrical appliances	/ 17
7. Warranty and technical support service	/ 17

INDICE

1. Istruzioni di sicurezza	/ 32
2. Prima dell'uso	/ 33
3. Funzionamento	/ 34
4. Pulizia e manutenzione	/ 34
5. Specificazioni tecniche	/ 36
6. Riciclaggio degli elettrodomestici	/ 37
7. Garanzia e SAT	/ 37

SOMMAIRE

1. Instructions de sécurité	/ 18
2. Avant utilisation	/ 20
3. Fonctionnement	/ 20
4. Nettoyage et entretien	/ 21
5. Spécifications techniques	/ 23
6. Recyclage des électroménagers	/ 23
7. Garantie et SAT	/ 24

ÍNDICE

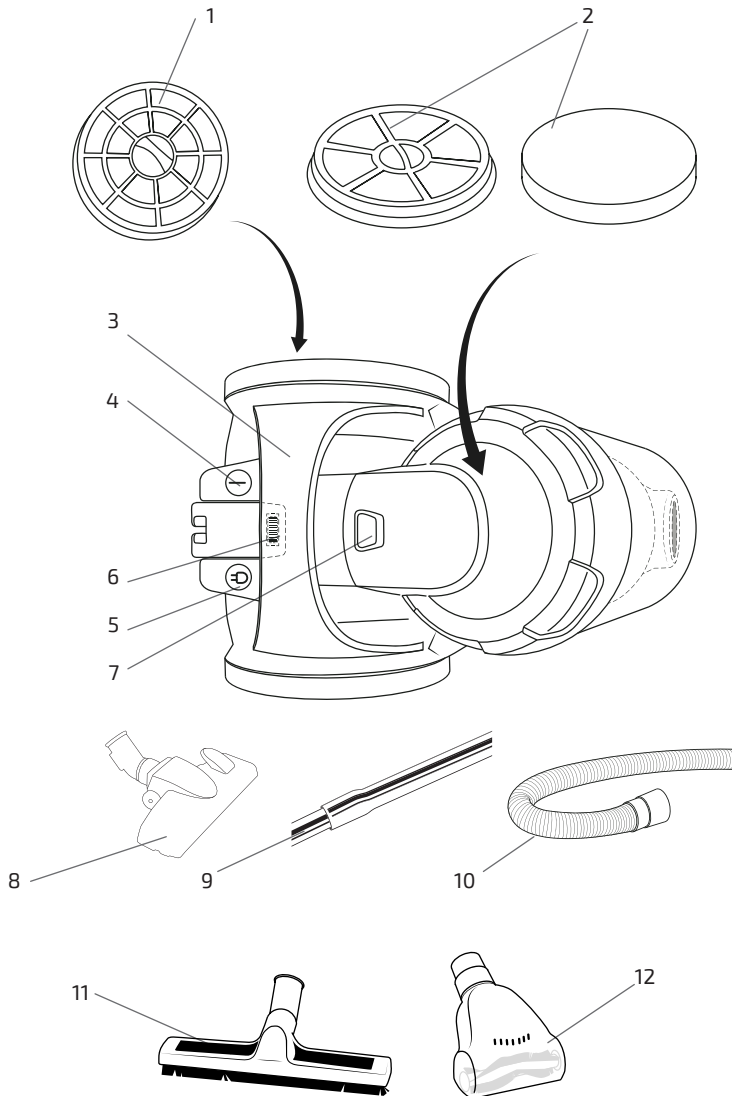
1. Instruções de segurança	/ 38
2. Antes de usar	/ 39
3. Funcionamento	/ 40
4. Limpeza e manutenção	/ 41
5. Especificações técnicas	/ 42
6. Reciclagem de aparelhos domésticos	/ 43
7. Garantia e SAT	/ 43



PARTES Y COMPONENTES

PARTS AND COMPONENTS - PIÈCES ET COMPOSANTS

TEILE UND KOMPONENTEN - PARTIE COMPONENTI - PEÇAS E COMPONENTES





ES

1. Filtro de salida HEPA
2. Filtro Dual Cyclone (filtro de malla y filtro esponja)
3. Asa de transporte
4. Botón de encendido y apagado
5. Botón recogecables
6. Controlador de potencia
7. Botón de extracción del depósito de suciedad
8. Base de aspiración
9. Tubo telescópico
10. Tubo flexible
11. Cepillo para parquet
12. Air brush

EN

1. Exhaust filter HEPA
2. Dual cyclone filter (mesh and sponge filters)
3. Carrying handle
4. Power button
5. Cable retractor button
6. Power controller
7. Release button of the dirt container
8. Floor brush
9. Telescopic tube
10. Flexible tube
11. Brush for parquet
12. Air brush

FR

1. Filtre de sortie HEPA
2. Filtre Dual Cyclone (filtre maille et filtre éponge)
3. Anse de transport
4. Bouton de connexion et de déconnexion
5. Bouton ramasse-câble
6. Contrôleur de puissance
7. Bouton d'extraction du réservoir de saleté
8. Base d'aspiration
9. Tube télescopique
10. Tube flexible
11. Brosse pour parquet
12. Air brush

DE

1. HEPA-Abluftfilter
2. Dual Zyklonfilter (Netz- und Schwammfilter)
3. Tragegriff
4. Netzschalter
5. Taste Kabelaufwickler
6. Leistungsregler
7. Entriegelungsknopf des Schmutzbehälters
8. Saugkopf/ Bodenbürste
9. Telescoprohr
10. Flexibler Saugschlauch
11. Parkettbürste
12. Air brush

IT

1. Filtro di uscita HEPA
2. Filtro Dual Cyclone (filtro a maglia e filtro spugna)
3. Manico per il trasporto
4. Pulsante di accensione e spegnimento
5. Pulsante raccoglicavo
6. Regolatore della potenza
7. Pulsante di estrazione del deposito dello sporco
8. Base di aspirazione
9. Tubo telescopico
10. Tubo flessibile
11. Spazzola per parquet
12. Air brush

PT

1. Filtro de saída HEPA
2. Filtro Dual Cyclone (filtro de malha e filtro de esponja)
3. Alça de transporte
4. Botão On/Off
5. Botão recolha do cabo
6. Regulador de potência
7. Botão de remoção do tanque de sujidade
8. Base de sucção
9. Tubo telescópico
10. Tubo flexível
11. Escova parquet
12. Air brush

Lea las siguientes instrucciones atentamente antes de usar el producto. Guarde este manual para referencias futuras o nuevos usuarios.

1. INSTRUCCIONES DE SEGURIDAD

Siga atentamente estas instrucciones de seguridad cuando use el producto.

- Asegúrese de que el voltaje de red coincida con el voltaje especificado en la etiqueta de clasificación del producto y de que el enchufe tenga toma de tierra.
- No sumerja el cable, el enchufe o cualquier otra parte fija del producto en agua o cualquier otro líquido. No esponga las conexiones eléctricas al agua. Asegúrese de que tiene las manos completamente secas antes de tocar el enchufe o encender el producto.

ADVERTENCIA: si el producto cae accidentalmente en agua, desconéctelo inmediatamente. ¡No toque el agua!

- Inspeccione el cable de alimentación regularmente en busca de daños visibles. Si el cable presenta daños, debe ser reparado por el Servicio de Asistencia Técnica oficial de Cecotec para evitar cualquier tipo de peligro.
- No transporte el producto o estire de él usando el cable de alimentación. No use el cable como asa. No fuerce el cable contra esquinas o bordes afilados. No pase el producto por encima del cable de alimentación. Mantenga el cable alejado de superficies calientes.

ADVERTENCIA: sostenga el enchufe mientras use el recogecables. No deje que el cable latigue mientras usa el recogecables.

ADVERTENCIA: no use el producto si el cable, el enchufe o la estructura presentan daños o si no funcionan correctamente, han sufrido alguna caída o han sido dañados.

- El aparato no está previsto para su operación por medio de un temporizador externo o un sistema de control-remoto separado.
- Apague y desenchufe el producto de la fuente de alimentación cuando no esté siendo usado y antes de limpiarlo. Tire del enchufe para desconectarlo; no tire del cable.
- Este producto está diseñado exclusivamente para uso doméstico. No es apropiado para usos comerciales o industriales. No lo use en exteriores.
- No use el producto en espacios cerrados donde puedan producirse vapores explosivos o tóxicos.
- Mantenga el aspirador alejado de fuentes de calor.
- Preste especial atención cuando aspire en escaleras.
- No use el producto para aspirar líquidos ni objetos calientes o en llamas. No aspire objetos afilados, polvo de tóner o yeso.
- No intente superar la capacidad del depósito de recogida de suciedad. Pare de usar el aspirador cuando el depósito se llene por completo y vacíelo.
- No introduzca objetos en los huecos del producto. No use el producto si sus aberturas



están bloqueadas. No impida que el aire fluya libremente a través del producto. Mantenga todas las aberturas sin polvo, pelusa, pelo o cualquier otra sustancia que pueda reducir el flujo de aire.

ADVERTENCIA: si los agujeros de succión del producto, el tubo flexible o el tubo telescópico están bloqueados, apague el aspirador y retire la sustancia que los esté bloqueando antes de utilizar el producto de nuevo.

- No use el producto si los accesorios u otras piezas no están bien colocados.
- No use accesorios que no hayan sido recomendados por el fabricante, ya que podrían causar lesiones o daños.
- Mantenga el pelo, ropa, dedos y otras partes del cuerpo alejados de las aberturas y partes móviles del producto.
- El aparato no debe ser usado por niños desde 0 hasta 8 años. Este electrodoméstico puede ser usado por niños de 8 años de edad y mayores de 8 años si están continuamente supervisados.
- Este aparato puede ser usado por personas con capacidades físicas, sensoriales o mentales reducidas, o con falta de experiencia y conocimiento si están supervisados o han recibido instrucción concerniente al uso del aparato de una forma segura y entienden los riesgos que este implica.
- Supervise a los niños para asegurarse de que no jueguen con el producto. Es necesario dar una supervisión estricta si el producto está siendo usado por o cerca de niños.
- Mantenga el aparato y su cable fuera del alcance de los niños de edad inferior a 8 años.
- No deje el producto sin supervisión mientras esté en uso. Desenchúfelo de la fuente de alimentación cuando acabe de usarlo o cuando abandone la habitación.
- No intente reparar el producto por sí mismo. Contacte con el Servicio de Asistencia Técnica oficial de Cecotec.
- La limpieza y el mantenimiento del producto deben de realizarse de acuerdo con este manual de instrucciones, para asegurar el correcto funcionamiento del mismo. Apague y desenchufe el producto antes de limpiarlo.
- La limpieza y el mantenimiento de usuario no deben ser realizados por niños.
- Guarde el producto y su manual de instrucciones en un lugar seco y seguro cuando no vaya a ser usado.
- No se acepta ninguna responsabilidad sobre daños o lesiones personales que tengan como origen un uso inadecuado del producto o el incumplimiento de este manual.

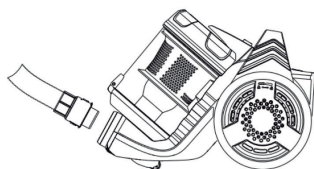
2. ANTES DE USAR

1. Retire todos los elementos del embalaje.
2. Examine todas las partes del producto en busca de daños visibles. Desenrolle el cable



de alimentación por completo y examínelo. No use el producto si el aspirador o su cable de alimentación presentan daños o no funcionan correctamente. Si presentaran daños, póngase en contacto con el Servicio de Asistencia Técnica oficial de Cecotec para recibir información, reparaciones o devoluciones.

3. Asegúrese de que ha leído y entiende todas las instrucciones y advertencias de este manual. Preste atención a las instrucciones de seguridad de las páginas anteriores.
4. Una el tubo flexible al canal de entrada de aire. Presione hasta que el tubo quede fijado con un clic.

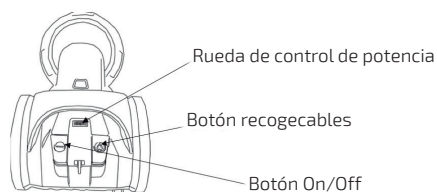


5. Inserte el extremo del mango del tubo flexible en el tubo telescópico.
6. Extienda el tubo telescópico deslizando el botón de plástico y tirando de la parte superior del tubo. Ajuste la longitud del mismo a su gusto.
7. Inserte el tubo telescópico en la base de aspiración.

Desenchufe el producto de la red eléctrica antes de montar o desmontar cualquier accesorio.

3. FUNCIONAMIENTO

1. Una vez todas las piezas estén en su lugar, desenrolle una cantidad razonable de cable y enchufe el producto a un enchufe con toma de tierra. La marca amarilla en el cable muestra la longitud ideal del mismo. No extraiga el cable más allá de la marca roja.
2. Presione el botón On/Off para encender el aspirador.
3. Puede ajustar la potencia de succión con la rueda de control de potencia situada en la parte superior del producto.
4. Cuando acabe de limpiar, desenchufe el producto y presione el botón recogecables para rebobinar el cable. Use una mano para apretar el botón y la otra para guiar el cable de alimentación.

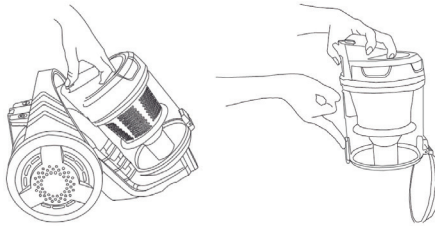




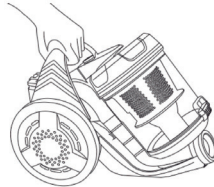
Nota: tenga en cuenta que el aspirador está equipado con un sistema de seguridad que previene que el producto funcione con presiones altas. Si el vacío fuera muy alto, este sistema se encendería y disminuiría la presión para proteger el motor de posibles daños.

4. LIMPIEZA Y MANTENIMIENTO

1. Presione el botón de extracción situado en la parte superior del depósito de suciedad para retirarlo del cuerpo principal del aspirador.
2. Presione el botón situado en la parte inferior del depósito para abrir la tapa y vaciar su contenido.



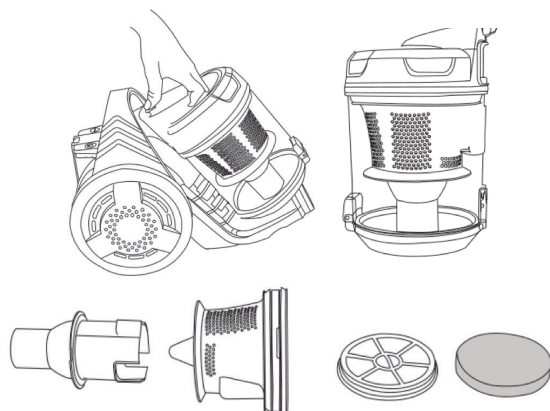
3. Limpie el exterior del aspirador con un trapo húmedo. No use productos abrasivos, ya que podrían dañar el producto.
4. Use el asa del aspirador para moverlo.



Limpieza de los filtros

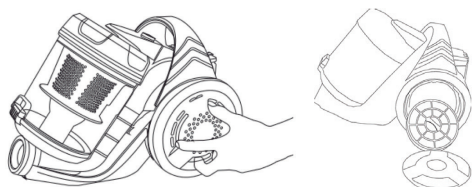
a. Filtro Dual Cyclone

1. Presione el botón de extracción situado en la parte superior del depósito de suciedad para retirarlo del cuerpo principal del aspirador.
2. Sostenga el cuerpo del depósito y gire la tapa superior en sentido contrario a las agujas del reloj para abrirlo.
3. Extraiga el sistema Dual Cyclone.
4. Si el filtro de esponja tiene tanto polvo que la succión no llega al 100 %, se recomienda aclararlo bajo el grifo con agua tibia y dejar que se seque durante 24 horas antes de ponerlo de nuevo en su lugar.
5. Limpie el filtro de malla cuidadosamente con un trapo seco hasta eliminar la suciedad adherida al mismo.



b. Filtro de salida HEPA

1. Gire la tapa del filtro de salida en dirección contraria a las agujas del reloj (gírela en sentido horario para cerrarla de nuevo).
2. Puede limpiar el filtro HEPA cuidadosamente con un trapo seco hasta eliminar la suciedad adherida al mismo.
3. Si el filtro HEPA está muy sucio se recomienda aclararlo bajo el grifo y dejar que se seque durante 24 horas antes de ponerlo de nuevo en su lugar.



Nota: todos los filtros han de ser inspeccionados frecuentemente en busca de daños, preferiblemente después de cada sesión de limpieza. Los filtros deben ser reemplazados inmediatamente si se observa algún tipo de daño en los mismos.

5. ESPECIFICACIONES TÉCNICAS

Voltaje: 220-240 V, 50-60 Hz

Potencia: 700 W

Nivel sonoro: < 78 dB

Radio de acción: 8-9 m

Capacidad: 3,5 l

Eficiencia energética 3A

Peso: 4,5 kg

Medidas: 41x27x31 cm



6. RECICLAJE DE ELECTRODOMÉSTICOS



La directiva europea 2012/19/UE sobre Residuos de Aparatos Eléctricos y Electrónicos (RAEE) especifica que los electrodomésticos no deben ser reciclados con el resto de los desperdicios municipales. Dichos electrodomésticos han de ser desechados de forma separada, para optimizar la recuperación y reciclaje de materiales y, de esta manera, reducir el impacto que puedan tener en la salud humana y el medioambiente.

El símbolo del contenedor tachado le recuerda su obligación de desechar este producto de forma correcta. Si el producto en cuestión cuenta con una batería o pila para su autonomía eléctrica, esta deberá extraerse antes de ser desechado y ser tratada a parte como un residuo de diferente categoría.

Para obtener información detallada acerca de la forma más adecuada de desechar sus electrodomésticos y/o las correspondientes baterías, el consumidor deberá contactar con las autoridades locales.

7. GARANTÍA Y SAT

Este producto tiene una garantía de 2 años desde la fecha de compra, siempre y cuando se conserve y envíe la factura de compra, el producto esté en perfecto estado físico y se le dé un uso adecuado tal y como se indica en este manual de instrucciones.

La garantía no cubrirá:

- Si el producto ha sido usado fuera de su capacidad o utilidad, maltratado, golpeado, expuesto a la humedad, sumergido en algún líquido o sustancia corrosiva, así como cualquier otra falta atribuible al consumidor.
- Si el producto ha sido desarmado, modificado o reparado por personas no autorizadas por el SAT oficial de Cecotec.
- Si la incidencia ha sido originada por el desgaste normal de las piezas debido al uso.

El servicio de garantía cubre todos los defectos de fabricación durante 2 años en base a la legislación vigente, excepto piezas consumibles. En caso de mal uso por parte del usuario el servicio de garantía no se hará responsable de la reparación. Si en alguna ocasión detecta una incidencia con el producto, debe contactar con el Servicio de Asistencia Técnica oficial de Cecotec y hacer llegar la factura de compra del producto vía e-mail a la siguiente dirección de correo:

sat@cecotec.es



Read these instructions carefully before using the appliance. Keep this instruction manual for future reference or new users.

1. SAFETY INSTRUCTIONS

All safety instructions should be closely followed when using the appliance.

- Make sure that the mains voltage matches the voltage stated on the rating label of the appliance
- Do not immerse the cord, plug, or any non-removable part of the appliance in water or any other liquid, nor expose the electrical connections to water. Make sure your hands are dry before handling the plug or switching on the appliance.

WARNING: if the appliance falls accidentally in water, unplug it immediately. Do not reach into the water!

- Check the power cord regularly for visible damage. If the cord is damaged, it must be replaced by the official Technical Support Service of Cecotec, in order to avoid any type of danger.
- Do not pull or carry the appliance by the cord. Do not use the cord as a handle. Do not pull the cord along sharp edges or corners. Do not run appliance over the cord. Keep the cord away from hot surfaces.

WARNING: hold the plug while rewinding the cord. Do not allow the cord to whip when you use the cable retractor.

WARNING: do not use the appliance if its cord, plug, or housing is damaged, nor after it malfunctions or has been dropped or damaged in any way.

- The appliance is not intended to be operated by means of an external timer or separate remote-control system.
- Turn off and unplug the appliance from the mains supply when not in use and before cleaning it. Pull from the plug, not the cord, to disconnect it from the outlet.
- This appliance is intended for domestic use only. It is not suitable for commercial or industrial use. Do not use it outdoors.
- Do not use the appliance in confined spaces with explosive or toxic vapours.
- Keep you vacuum cleaner away from heat sources.
- Use extra care when vacuuming on stairs.
- Do not use the product to vacuum liquids, nor burning or hot objects. Do not vacuum sharp objects, toner dust, or plaster.
- Do not try to exceed the capacity of the container. Stop using the appliance once the dust container is full and empty it accordingly.
- Do not put any objects into the openings of the appliance. Do not use the appliance if its openings are blocked. Do not restrict the airflow through the appliance. Keep all openings free of dust, lint, hair, and anything that may reduce the airflow.



WARNING: if the suction openings of the unit, the flexible tube or the chrome telescopic tube are blocked, switch off the vacuum cleaner and remove the blocking substance before starting the unit again.

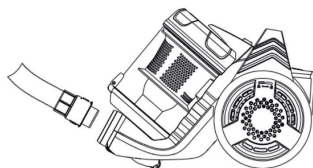
- Do not use the appliance if the accessories or parts are not properly fastened.
- Do not use without the filters in place.
- Do not use any accessory that has not been recommended by the manufacturer, as they might cause injuries or damage.
- Keep hair, loose clothing, fingers, and other parts of the body away from the openings and moving parts of the appliance.
- The appliance is not intended to be used by children under the age of 8. It can be used by children over the age of 8, as long as they are given continuous supervision.
- This appliance is not intended to be used by persons with reduced physical, sensory, or mental capabilities, or lack of experience or knowledge, unless they have been given supervision or instruction concerning the use of the appliance in a safe way by a person responsible for their safety, and understand the hazards involved.
- Supervise young children to make sure that they do not play with the appliance. Close supervision is necessary when the appliance is being used by or near children.
- Keep the appliance and its cord out of reach of children under the age of 8.
- Do not leave the appliance unattended while in use. Unplug it from the mains supply when you finish using it or when you leave the room.
- Do not try to repair the appliance by yourself. Contact the official Technical Support Service of Cecotec for advice.
- Cleaning and maintenance must be carried out according to this instruction manual to make sure the appliance functions properly. Turn off and unplug the appliance before cleaning it.
- Cleaning and maintenance tasks must not be carried out by children.
- Store the appliance and its instruction manual in a safe and dry place when not in use.
- No liability is accepted for any eventual damage or personal injuries derived from misuse or non-compliance with this instruction manual.

2. BEFORE USE

1. Remove all packaging elements.
2. Inspect all parts of the appliance for visual damage. Unwind the power cord completely and inspect it for damage. Do not use the appliance if it or its cord have been damaged or are not working properly. In case of damage, contact the official Technical Support Service of Cecotec for advice, repairs, or returns.
3. Make sure you have read and understood all instructions and warnings in this instruction manual. Pay particular attention to the safety instructions on previous pages.

ENGLISH

4. Attach the flexible tube to the air intake channel. Push until the tube locks with a click.

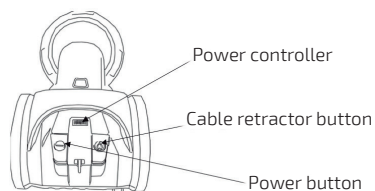


5. Insert the end of the handle of the flexible tube into the telescopic tube.
6. Extend the telescopic tube by sliding the plastic button and pulling from the upper part of the tube. Adjust its length to your liking.
7. Insert the telescopic tube into the floor brush.

Unplug the appliance from the mains supply before assembling or removing any accessory.

3. OPERATION

1. Once all parts are in place, unwind a reasonable length of the cord and plug the appliance into a grounded wall outlet. A yellow mark on the power cord marks the ideal length. Do not pull the power beyond the red mark.
2. Press the on/off button to turn the vacuum cleaner on.
3. Suction power can be adjusted with the power controller on top of the appliance.
4. Once finished, unplug the appliance and use the cable retractor button to rewind the cord into the appliance. Use one hand to press the button and guide the power cord with the other.

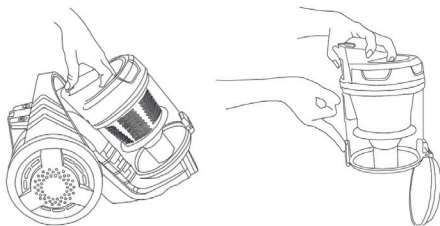


Note: please note that there is a safety switch inside the vacuum cleaner to prevent the unit from being run at high vacuum rates. If the vacuum is too high, the safety switch will be turned on. In this case, it can diminish the vacuum rate and protect the motor from being damaged.

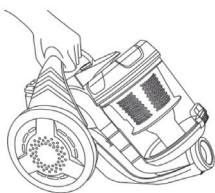


4. CLEANING AND MAINTENANCE

1. Press the release button on top of the dirt container and remove it from the main body of the appliance.
2. Press the button on the lower end of the container to open its lid and empty its contents.



3. Clean the outside of the appliance with a wet cloth. Do not use abrasive cleaning agents, as they could damage the product.
4. Use the handle on top of the appliance to carry it.



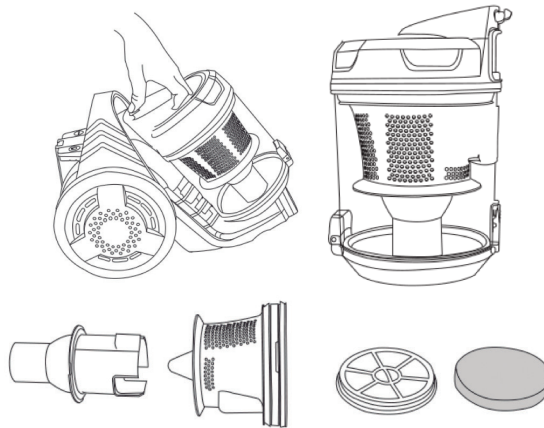
Cleaning of the filters

a. Dual cyclone filter

1. Press the release button on top of the dirt container and remove it from the main body of the appliance.
2. Hold the body of the container and rotate the its upper lid counterclockwise to remove it.
3. Extract the Dual Cyclone system.
4. If the sponge filter is so dusty that suction does not return to 100 %, then it is recommended to rinse it under running water and leave it to dry over 24 hours before attaching it to the vacuum cleaner.
5. Clean the mesh filter carefully with a dry cloth to eliminate the dirt that has become stuck to the filter.

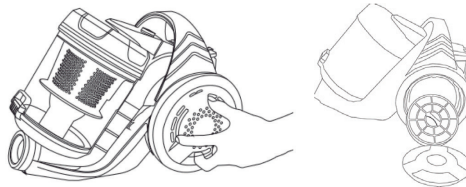


ENGLISH



b. Exhaust filter

1. Rotate the cover of the exhaust filter counterclockwise to remove it (turn it clockwise to lock it again).
2. You can clean the HEPA filter carefully with a dry cloth to eliminate the dirt that has become stuck to the filter.
3. If the HEPA filter is too dirty, it is recommended to rinse it under running water and leave it to dry over 24 hours before attaching it to the vacuum cleaner.



Note: All filters should be checked regularly for signs of damage, preferably after each cleaning session. The filters must be replaced immediately if they are damaged.

5. TECHNICAL SPECIFICATIONS

Voltage: 220-240 V, 50-60 Hz

Power: 700 W

Noise level: < 78 dB

Working perimeter: 8-9 m





Capacity: 3.5 l

Energy efficiency class 3A

Weight: 4.5 kg

Dimensions: 41x27x31 cm

6. DISPOSAL OF OLD ELECTRICAL APPLIANCES



The European directive 2012/19/EU on Waste Electrical and Electronic Equipment (WEEE), specifies that old household electrical appliances must not be disposed of with the normal unsorted municipal waste. Old appliances must be collected separately, in order to optimize the recovery and recycling of the materials they contain, and reduce the impact on human health and the environment.

The crossed out "wheeled bin" symbol on the product reminds you of your obligation to dispose of the appliance correctly. If the product has a built-in battery or uses batteries, they should be removed from the appliance and disposed of appropriately.

Consumers must contact their local authorities or retailer for information concerning the correct disposal of old appliances and/or their batteries.

7. TECHNICAL SUPPORT SERVICE AND WARRANTY

This product is under warranty for 2 years from the date of purchase, as long as the proof of purchase is submitted, the product is in perfect physical condition, and it has been given proper use, as explained in this instruction manual.

The warranty will not cover the following situations:

- The product has been used for purposes other than those intended for it, misused, beaten, exposed to moisture, immersed in liquid or corrosive substances, as well as any other fault attributable to the customer.
- The product has been disassembled, modified, or repaired by persons, not authorised by the official Technical Support Service of Cecotec.
- Faults deriving from the normal wear and tear of its parts, due to use.

The warranty service covers every manufacturing defects of your appliance for 2 years, based on current legislation, except consumable parts. In the event of misuse, the warranty will not apply. If at any point, a fault is detected, contact the official Technical Support Service of Cecotec and send us your proof of purchase via e-mail at:

sat@cecotec.es



FRANÇAIS

Veillez lire les instructions de sécurité suivantes avec attention avant d'utiliser l'appareil. Veillez conserver ce manuel pour de futures références ou pour de nouveaux utilisateurs.

1. INSTRUCTIONS DE SÉCURITÉ

- Veillez suivre attentivement ces instructions de sécurité lorsque vous utilisez le produit.
- Assurez-vous que le voltage du réseau électrique coïncide avec le voltage spécifié sur la plaque signalétique du produit et que la fiche possède bien une prise de terre.
- Ne submergez pas le câble, la fiche ni n'importe qu'elle autre partie fixe de l'appareil dans l'eau ou tout autre liquide. N'exposez pas les connexions électriques à l'eau. Assurez-vous d'avoir les mains complètement sèches avant de toucher la prise ou d'allumer l'appareil.

AVERTISSEMENT : si l'appareil tombe accidentellement dans l'eau, débranchez-le immédiatement. Ne touchez pas l'eau !

- Inspectez le câble d'alimentation régulièrement en cherchant de possibles dommages visibles. Si le câble présente des dommages, il doit être réparé par le Service Après-Vente Officiel de Cecotec pour éviter tous types de dangers.
- Ne tirez ni ne transportez le produit sur/par le câble. N'utilisez pas le câble comme anse ou poignée. Ne placez pas le câble sur des coins ou bords effilés. Ne faites pas rouler le produit sur le câble d'alimentation. Maintenez le câble loin des surfaces chaudes.

AVERTISSEMENT : soutenez la prise lorsque vous utilisez le ramasse-câble. Ne laissez pas le câble lâche lorsque vous utilisez le ramasse-câble mais accompagnez-le.

AVERTISSEMENT : n'utilisez pas l'appareil si le câble, la prise ou la structure en général présentent des dommages ou si le produit ne fonctionne pas correctement, s'il a subi une chute ou a été abîmé.

- L'appareil n'est pas conçu pour être utilisé à travers une minuterie externe ou un système de contrôle à distance séparés.
- Éteignez et débranchez l'appareil de la source d'alimentation lorsque vous avez fini de l'utiliser et avant de le nettoyer. Tirez sur la fiche pour débrancher ; ne tirez pas sur le câble.
- Ce produit a été conçu exclusivement pour un usage domestique. Il n'est pas approprié pour un usage commercial ni industriel. Ne l'utilisez pas en extérieur.
- N'utilisez pas le produit dans des espaces fermés, dans lesquels il pourrait se produire des vapeurs explosives ou toxiques.
- Maintenez l'aspirateur éloigné des sources de chaleur.
- Faites bien attention lorsque vous passez l'aspirateur dans les escaliers.
- N'utilisez pas le produit pour aspirer des liquides ni tout autre objet chaud ou en flammes. N'aspirez pas d'objets affilés, de poussière de toner ou de plâtre.



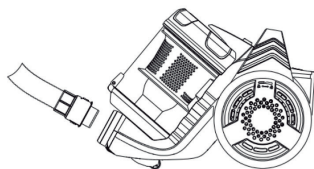
- N'essayez pas de dépasser la capacité du réservoir de saleté. Arrêtez l'aspirateur lorsque le réservoir est rempli complètement et videz-le.
- N'introduisez pas d'objets dans les trous du produit. N'utilisez pas le produit si ses ouvertures sont bloquées. N'empêchez pas l'air de circuler librement à travers le produit. Maintenez toutes les ouvertures propres sans poussière, peluche, cheveux ni toutes autres substances qui pourraient réduire le flux d'air.

AVERTISSEMENT : si les trous de succion du produit, le tube flexible ou le tube télescopique sont bloqués, éteignez l'aspirateur et retirez la substance qui bloque avant d'utiliser le produit à nouveau.

- N'utilisez pas le produit si les accessoires ou d'autres pièces ne sont pas correctement placés.
- N'utilisez pas d'accessoires qui ne soient pas recommandés par le fabricant, cela pourrait causer des lésions ou des dommages.
- Maintenez les cheveux, les vêtements, les doigts et autres parties du corps éloignés des ouvertures et parties mobiles du produit.
- L'appareil ne doit pas être utilisé par des enfants de moins de 8 ans. Cet appareil peut être utilisé par des enfants de plus de 8 ans s'ils sont surveillés de manière continue.
- Cet appareil peut être utilisé par des personnes aux capacités physiques, mentales ou sensorielles réduites, ou sans expérience ni connaissances si elles sont surveillées et/ou ont reçu les informations nécessaires à l'utilisation correcte de l'appareil et qu'elles aient bien compris les risques qu'il implique.
- Surveillez les enfants pour vous assurer qu'ils ne jouent pas avec le produit. Une surveillance stricte est nécessaire si l'appareil est utilisé par ou à côté d'enfants.
- Maintenez l'appareil et son câble hors de portée des enfants de moins de 8 ans.
- Ne laissez pas le produit sans surveillance lorsqu'il est en cours d'utilisation. Débranchez-le de la source d'alimentation lorsque vous quittez la pièce.
- N'essayez pas de réparer vous-même le produit. Contactez le Service Après-Vente Officiel de Cecotec.
- Le nettoyage et l'entretien du produit doivent être réalisés en accord avec ce manuel d'instructions pour assurer un correct fonctionnement de l'appareil. Éteignez et débranchez le produit avant de le nettoyer.
- Le nettoyage et l'entretien ne doivent pas être réalisés par des enfants.
- Rangez le produit et son manuel d'instructions dans un lieu sec et sécurisé lorsque vous ne l'utilisez pas.
- Nous n'accepterons aucune responsabilité liée à des dommages ou lésions personnelles qui auraient pour origine un usage inadéquat du produit ou un non-respect des instructions de ce manuel.

2. AVANT UTILISATION

1. Retirez tous les éléments de l'emballage.
2. Examinez toutes les parties du produit à la recherche de dommages visibles. Déroulez complètement le câble d'alimentation et examinez-le. N'utilisez pas le produit si l'aspirateur ou son câble d'alimentation présentent des dommages ou ne fonctionnent pas correctement. S'ils présentent des dommages, veuillez contacter le Service d'Assistance Technique Officiel de Cecotec pour recevoir des informations, ou demander une réparation ou un retour.
3. Assurez-vous de bien avoir lu et compris les instructions et avertissements de ce manuel d'instructions. Prêtez bien attention aux instructions de sécurité fournies dans les pages antérieures.
4. Assemblez le tube flexible au canal d'entrée d'air. Appuyez jusqu'à ce que le tube soit bien fixé et que vous entendiez un « clic ».



5. Insérez l'extrémité du manche du tube flexible dans le tube télescopique.
6. Étendez le tube télescopique en faisant glisser le bouton en plastique et en tirant sur la partie supérieure du tube. Ajustez la longueur du tube selon vos besoins.
7. Insérez le tube télescopique dans la base d'aspiration.

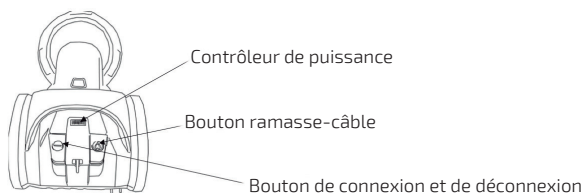
Débranchez le produit du courant électrique avant de monter ou de démonter n'importe quel accessoire.

3. FONCTIONNEMENT

1. Une fois que vous avez bien placé toutes les pièces, déroulez une quantité raisonnable de câble et branchez le produit sur une prise de terre. La marque jaune sur le câble indique sa longueur idéale. Il ne vous faut surtout pas dépasser la marque rouge.
2. Appuyez sur le bouton on/off pour allumer l'aspirateur.
3. Vous pouvez ajuster la puissance de succion grâce à la roue de contrôle de puissance située sur la partie supérieure du produit.
4. Lorsque vous terminez de passer l'aspirateur, éteignez le produit et appuyez sur le bouton ramasse-câble pour rembobiner le câble. Utilisez une main pour appuyer sur le bouton et



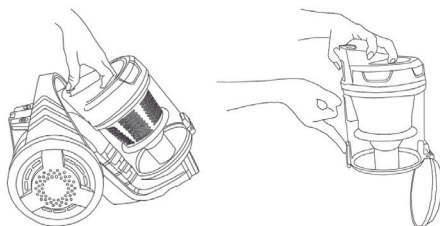
l'autre pour guider le câble d'alimentation.



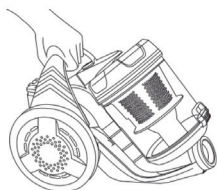
Note : l'aspirateur est équipé d'un système de sécurité pour lutter contre les trop hautes pressions. Si la pression devenait trop élevée à l'intérieur de l'aspirateur, ce système se mettrait en marche et diminuerait la pression pour protéger le moteur de possibles dommages.

4. NETTOYAGE ET ENTRETIEN

1. Appuyez sur le bouton d'extraction situé sur la partie supérieure du réservoir de saleté pour le retirer du corps principal de l'aspirateur.
2. Appuyez sur le bouton situé sur la partie inférieure du réservoir pour ouvrir le couvercle et vider son contenu.



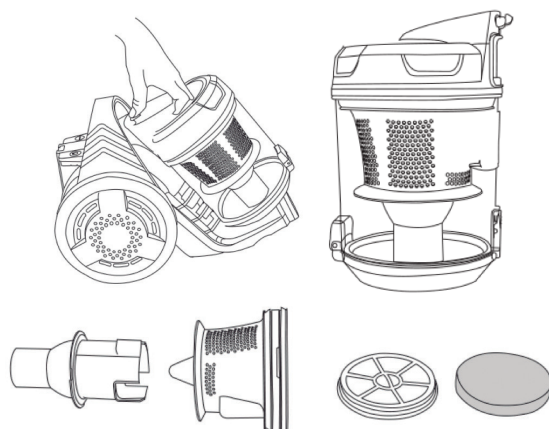
3. Nettoyez l'extérieur de l'aspirateur avec un chiffon humide. N'utilisez pas de produits abrasifs, ils pourraient abîmer le produit.
4. Utilisez l'anse de l'aspirateur pour le déplacer.



Nettoyage des filtres

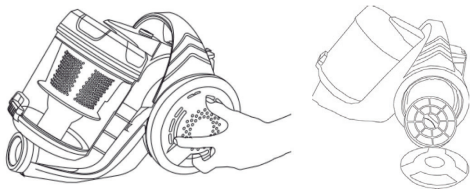
a. Filtre Dual Cyclone

1. Appuyez sur le bouton d'extraction situé sur la partie supérieure du réservoir de saleté pour le retirer du corps principal de l'aspirateur.
2. Soutenez le corps du réservoir et tournez le couvercle supérieur dans le sens contraire des aiguilles d'une montre pour l'ouvrir.
3. Vous pouvez extraire le système Dual Cyclone.
4. S'il y a beaucoup de poussière dans le filtre éponge, la succion n'atteindra pas les 100 %, il est donc recommandé de le rincer à l'eau tiède du robinet et de le laisser sécher pendant 24 heures avant de le remettre à sa place.
5. Nettoyez le filtre maille avec soin grâce à un chiffon sec jusqu'à éliminer toute la saleté qui aurait adhéré au filtre.



b. Filtre de sortie HEPA

1. Tournez le couvercle du filtre de sortie dans le sens contraire des aiguilles d'une montre (tournez-le dans le sens des aiguilles d'une montre pour le fermer).
2. Vous pouvez nettoyer le filtre HEPA avec un chiffon sec jusqu'à éliminer toute la saleté qui aurait adhéré au filtre.
3. Si le filtre HEPA est très sale, il est recommandé de le rincer à l'eau du robinet et de le laisser sécher pendant 24 heures avant de le remettre à sa place.



Note : tous les filtres doivent être inspectés fréquemment à la recherche de dommages, préférablement après chaque session de nettoyage. Les filtres doivent être remplacés immédiatement si vous observez n'importe quel type de dommage sur ceux-ci.

5. SPÉCIFICATIONS TECHNIQUES

Voltage : 220-240 V, 50-60 Hz

Puissance : 700 W

Niveau sonore : < 78 dB

Rayon d'action : 8-9 m

Capacité : 3,5 l

Efficacité énergétique 3A

Poids : 4,5 kg

Dimensions : 41x27x31 cm

6. RECYCLAGE DES ÉLECTROMÉNAGERS



La directive européenne 2012/19/UE relative aux Déchets d'Équipements Électriques et Électroniques (DEEE) spécifie que les électroménagers ne doivent pas être recyclés avec le reste des déchets municipaux. Ces électroménagers doivent être jetés de manière séparée, afin d'optimiser la récupération et le recyclage des matériaux et, de cette manière, réduire l'impact qu'ils peuvent avoir sur la santé humaine et sur l'environnement.

Le symbole de la poubelle rayée vous rappelle l'obligation de vous défaire de ce produit de manière correcte. Si le produit en question possède une batterie ou une pile pour son autonomie électrique, celle-ci devra être retirée avant de jeter le produit et être traitée à part comme un résidu d'une catégorie différente.

Pour obtenir des informations détaillées sur la manière la plus adéquate de vous défaire de vos électroménagers et/ou des batteries correspondantes, le consommateur devra contacter les autorités locales.

7. GARANTIE ET SAV

Ce produit possède une garantie de 2 ans à partir de la date d'achat, à condition de toujours présenter la facture d'achat, que le produit soit en parfait état, et ait été utilisé correctement comme indiqué dans ce manuel d'instructions.

La garantie ne couvre pas :

- Un produit qui ait été utilisé en-dehors de ses capacités ou usages normaux, ayant subis des coups, abîmé, exposé à l'humidité, submergé dans n'importe quel liquide ou substance corrosive, ainsi que tous les incidents dont la faute serait imputable au consommateur.
- Un produit qui ait été démonté, modifié ou réparé par des personnes non autorisées par notre Service Après-Vente Officiel de Cecotec.
- Lorsque le problème a été causé par l'usure normale des composants dû à l'utilisation.

Le service de garantie couvre tous les défauts de fabrication pendant 2 ans selon la législation en vigueur, à l'exception des pièces consommables. Dans le cas d'une mauvaise utilisation de la part de l'utilisateur, le service de garantie ne se fera pas responsable de la réparation. Si vous détectez un incident ou un problème avec le produit, vous devez contacter le Service Après-Vente Officiel de Cecotec et transmettre la facture d'achat du produit via e-mail à cette adresse :

sat@cecotec.es



Lesen Sie sich diese Anleitung sorgfältig durch, bevor Sie das Gerät in Betrieb nehmen. Bewahren Sie diese Bedienungsanleitung für zukünftige Benutzer und Referenzen gut auf

1. SICHERHEITSHINWEISE

- Alle Sicherheitshinweise und Anweisungen sollten richtig befolgt werden, wenn Sie das Gerät verwenden.
- Vergewissern Sie sich, dass die Spannung Ihres Netzanschlusses mit dem auf dem Gerät gekennzeichneten Spezifikationen zu den Spannungsanforderungen übereinstimmen und die Steckdose geerdet ist
- Tauchen Sie das Netzkabel, den Stecker oder jegliche nicht entfernbare Teile des Gerätes nicht in Wasser oder andere Flüssigkeiten ein und lassen Sie die elektrischen Anschlüsse nicht in Kontakt mit Wasser kommen. Vergewissern Sie sich, dass Ihre Hände vor dem Umgang mit dem Stecker oder dem Einschalten des Gerätes, trocken sind.

WARNUNG: Wenn das Gerät versehentlich ins Wasser gefallen sein sollte, trennen Sie es sofort von der Stromversorgung und greifen Sie unter keinen Umständen ins Wasser!

- Überprüfen Sie das Netzkabel regelmäßig auf sichtbare Schäden. Wenn das Kabel beschädigt ist, muss es durch den offiziellen Technischen Kundendienst von Cecotec ersetzt werden, um jegliche Art von Gefahren zu vermeiden.
- Ziehen Sie das Gerät nicht am Kabel oder verwenden es zum Heben des Gerätes. Verwenden Sie das Kabel nicht als Griff. Ziehen Sie das Kabel nicht über scharfe Kanten oder Ecken. Führen Sie das Gerät nicht über das Kabel. Halten Sie das Kabel von heißen Oberflächen fern.

WARNUNG: Halten bzw. führen Sie den Netzstecker beim Zurückspulen des Kabels mit der Hand. Lassen Sie das Kabel nicht peitschen, wenn Sie den Kabelaufroller benutzen.

WARNUNG: verwenden Sie das Gerät nicht, wenn das Netzkabel, der Stecker oder das Gehäuse beschädigt ist, noch nachdem es einen Defekt aufweist oder in irgendeiner Art und Weise fallen gelassen oder beschädigt wurde.

- Das Gerät ist nicht für den Betrieb in Verbindung mit einer externen Zeitschaltuhr/Timer oder einer separaten Fernbedienung bestimmt.
- Schalten Sie das Gerät aus und trennen es von der Stromversorgung, indem Sie den Stecker aus der Steckdose heraus ziehen, wenn Sie das Gerät nicht verwenden und bevor Sie es reinigen möchten.
- Dieses Gerät ist nur für den häuslichen Gebrauch bestimmt. Es ist nicht für den gewerblichen bzw. industriellen Gebrauch geeignet bzw. vorgesehen. Verwenden Sie das Gerät nicht draußen bzw. im Freien.
- Verwenden Sie das Gerät nicht in geschlossenen Räumen mit explosiven oder giftigen Dämpfen bzw. Gasen.
- Halten Sie den Staubsauger von Wärmequellen fern.





DEUTSCH

- Seien Sie besonders vorsichtig und achtsam beim staubsaugen auf Treppen.
- Verwenden Sie das Gerät nicht zum aufsaugen von Flüssigkeiten oder brennenden, glühenden oder heißen Gegenständen bzw. Materialien. Saugen Sie keine scharfen oder spitzen Gegenstände, Staub von Druckertoner oder Gips auf.
- Versuchen Sie nicht die Kapazität des Behälters zu überschreiten. Unterbrechen bzw. stoppen Sie die Verwendung des Gerätes wenn der Schmutzbehälter voll ist, und entleeren Sie diesen entsprechend, bevor Sie das Gerät weiterverwenden.
- Geben Sie keine Gegenstände oder Fremdkörper in die Öffnungen des Gerätes. Benutzen Sie das Gerät nicht, wenn dessen Öffnungen blockiert sind. Halten Sie alle Öffnungen bzw. Luftschlitze frei von Staub, Flusen, Haare und alles, was den Luftstrom reduzieren könnte.

WARNUNG: Sollten die Saugöffnungen des Gerätes, des Schlauchs oder des Chrom-Teleskoprohrs blockiert sind, schalten Sie den Staubsauger aus und entfernen Sie den Fremdkörper, bevor Sie das Gerät wieder in Betrieb nehmen.

- Verwenden Sie das Gerät nicht, wenn das Zubehör oder Teile nicht ordnungsgemäß befestigt sind.
- Verwenden Sie das Gerät nicht ohne richtig eingesetzte Filter.
- Verwenden Sie kein Zubehör, das nicht vom Hersteller empfohlen wurde, da dieses Zubehör Verletzungen oder Schäden verursachen könnte.
- Halten Sie Haare, lockere Kleidung, Finger und andere Körperteile von den Öffnungen und beweglichen Teilen des Gerätes fern.
- Das Gerät darf nicht von Kindern unter 8 Jahren benutzt werden. Es kann von Kindern ab 8 Jahren benutzt werden, sofern sie unter ständiger Beaufsichtigung während der Nutzung des Gerätes stehen.
- Dieses Gerät darf nicht von Personen mit eingeschränkter körperlicher, sensorischer oder geistiger Leistungsfähigkeit oder fehlender Erfahrung bzw. fehlenden Kenntnissen verwendet werden, es sei denn, sie werden bei der Benutzung durch eine verantwortliche Person beaufsichtigt oder ihnen eine Einweisung im ordnungsgemäßen und sicheren Umgang gegeben wurde und sie die mit dem Gerät verbundenen Risiken und Gefahren verstanden haben und richtig einschätzen können.
- Beaufsichtigen Sie kleine Kinder um sicher zu stellen, dass sie nicht mit dem Gerät spielen. Eine besonders genaue und konsequente Beaufsichtigung ist geboten wenn das Gerät in der Nähe von Kindern verwendet wird.
- Halten Sie das Gerät und das Kabel außerhalb der Reichweite von Kindern unter 8 Jahren.
- Lassen Sie das Gerät nicht unbeaufsichtigt während des Gebrauchs. Ziehen Sie den Netzstecker aus der Steckdose wenn Sie es nicht benutzen oder der Reinigungsvorgang beendet ist bzw. Sie den Raum verlassen.
- Versuchen Sie nicht, das Gerät selbst zu reparieren. Kontaktieren Sie den offiziellen

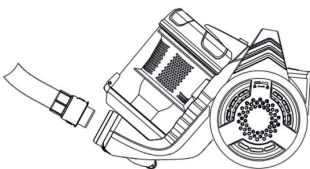


technischen Kundendienst von Cecotec für weitere Hilfe.

- Die Reinigung und Wartung muss gemäß dieser Bedienungsanleitung durchgeführt werden, um sicherzustellen, dass das Gerät ordnungsgemäß funktioniert. Schalten Sie das Gerät aus und ziehen Sie den Netzstecker aus der Steckdose bevor Sie mit der Reinigung des Gerätes beginnen.
- Reinigungs- und Wartungsarbeiten dürfen nicht von Kindern durchgeführt werden.
- Lagern und bewahren Sie das Gerät und die Bedienungsanleitung an einem sicheren und trockenen Ort auf, wenn es nicht benutzt wird.
- Für eventuelle Schäden oder Personenschäden, die durch Missbrauch des Gerätes oder Nichtbeachtung dieser Bedienungsanleitung entstehen, wird keine Haftung übernommen.

2. VOR DEM GEBRAUCH

1. Entfernen Sie alle Verpackungselemente.
2. Überprüfen Sie alle Teile des Gerätes auf sichtbare Schäden. Rollen Sie das Netzkabel vollständig ab und prüfen es ebenso auf mögliche Beschädigungen. Verwenden Sie das Gerät nicht, wenn es nicht richtig funktioniert oder Kabel beschädigt sind. Im Falle eines Schadens, wenden Sie sich für Hilfe, Rücksendungen oder Umtausch bitte an den Technischen Kundendienst von Cecotec.
3. Vergewissern Sie sich, dass Sie alle Hinweise, Warnungen und Anweisungen dieser Bedienungsanleitung, gelesen und verstanden haben. Achten Sie besonders aufmerksam auf die Sicherheitshinweise der vorhergehenden Seiten.
4. Befestigen Sie den flexiblen Saugschlauch mit dem Lufteinlasskanal. Schieben bzw. drücken Sie das Rohr hinein bis es mit einem Klick einrastet.



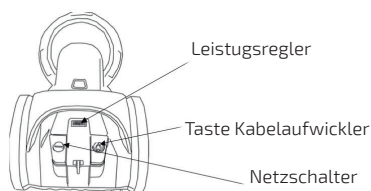
5. Setzen Sie das Ende des Griffs des Saugschlauches in das Teleskoprohr ein.
6. Verlängern Sie das Teleskoprohr, indem Sie den Plastikschieber verschieben und am oberen Teil des Rohres ziehen. Passen Sie die Länge nach Ihren Wünschen an.
7. Setzen Sie das Teleskoprohr in den Saugkopf/ Bodenbürste ein.

Ziehen Sie den Netzstecker aus der Steckdose, bevor Sie das Zubehör montieren oder entfernen.



3. BEDIENUNG

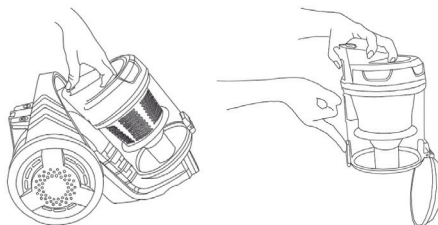
1. Wenn alle Teile korrekt und ordnungsgemäß angebracht und montiert worden sind, können Sie eine geeignete Kabellänge durch herausziehen des Netzkabels erreichen und dieses mit dem Stromnetz an einer geerdeten Steckdose anschließen. Die gelbe Markierung am Kabel signalisiert die optimale Länge. Ziehen Sie das Kabel nicht länger als bis zur roten Markierung aus dem Gerät.
2. Drücken Sie den Ein-/Ausschalter um den Staubsauger zu starten.
3. Die Saugleistung kann mit dem Leistungsregler auf der Oberseite des Gerätes eingestellt werden.
4. Wenn Sie fertig sind, ziehen Sie den Netzstecker von der Stromversorgung ab und verwenden Sie den Kabelaufroller, um das Kabel in das Gerät zurückzuspulen. Verwenden Sie eine Hand, um die Taste zu drücken und die Ihre andere Hand, um das Netzkabel zu führen.



Hinweis: Bitte beachten Sie, dass in dem Staubsauger ein Sicherheitsschalter vorhanden ist, um zu verhindern, dass das Gerät mit hohen Vakuumraten betrieben wird. Wenn das Vakuum zu hoch ist, wird der Sicherheitsschalter eingeschaltet. In diesem Fall wird die Vakuumrate verringert und der Motor vor Beschädigungen geschützt.

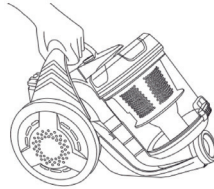
4. REINIGUNG UND WARTUNG

1. Drücken Sie den Entriegelungsknopf oben auf den Schmutzbehälter und entfernen Sie ihn aus dem Hauptkörper des Gerätes.
2. Drücken Sie die Taste am unteren Ende des Behälters, um den Deckel zu öffnen und den Inhalt zu entleeren.





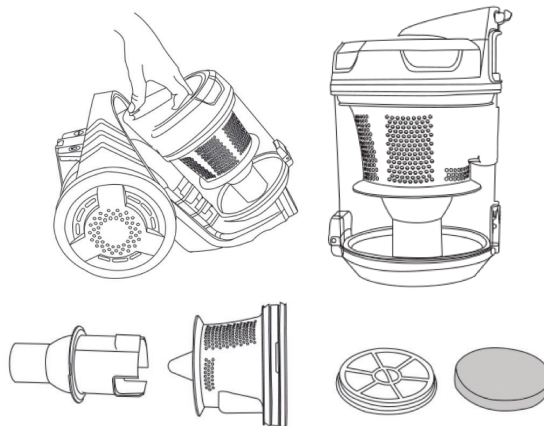
3. Reinigen Sie die Außenseite des Gerätes mit einem feuchten Tuch. Verwenden Sie keine scheuernden, abrasiven Reinigungsmittel, da diese das Gerät beschädigen könnten.
4. Verwenden Sie den Tragegriff auf der Oberseite des Gerätes um es zu transportieren und zu tragen.



Reinigung der Filter

a. Doppel- Zyklonfilter

1. Drücken Sie die Entriegelungstaste auf der Oberseite des Schmutzbehälters und entfernen Sie ihn aus dem Hauptkörper des Gerätes.
2. Halten Sie den Schmutzbehälter fest und drehen dann den oberen Deckel gegen den Uhrzeigersinn, um ihn zu entfernen.
3. Entnehmen Sie den Doppel-Zyklonfiltersystem.
4. Wenn der Schwammfilter stark verstaubt ist, so dass die Absaugung nicht mehr zu 100% zurückgeführt wird, sollten Sie den Filter unter fließendem Wasser ausspülen und über 24 Stunden trocknen zu lassen, bevor Sie ihn wieder in den Staubsauger einsetzen und verwenden.
5. Reinigen Sie den Netzfilter vorsichtig mit einem trockenen Tuch um den angesammelten Schmutz im Filter zu entfernen.

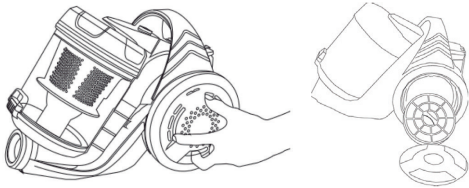




DEUTSCH

b. Abluftfilter

1. Drehen Sie die Abdeckung des Abluftfilters gegen den Uhrzeigersinn, um ihn zu entfernen (drehen Sie ihn im Uhrzeigersinn, um ihn wieder einzusetzen und zu befestigen).
2. Sie können den HEPA-Filter sorgfältig mit einem trockenen Tuch reinigen, um den Schmutz zu beseitigen, der sich am Filter angesammelt hat.
3. Sollte der HEPA-Filter sehr stark verschmutzt sein, dann spülen Sie ihn unter fließenden Wasser aus und lassen ihn für 24 Stunden lang trocknen, bevor Sie ihn wieder einsetzen und den Staubsauger weiter verwenden.



Hinweis: Alle Filter sollten regelmäßig auf Anzeichen von Beschädigungen überprüft werden, Vorzugsweise nach jeder Reinigung. Die Filter müssen sofort ersetzt werden, wenn sie beschädigt sind.

5. TECHNISCHE SPEZIFIKATIONEN

Nennspannung: 220-240 V, 50-60 Hz

Leistung: 700 W

Geräuschpegel: < 78 dB

Arbeitsumfang: 8-9 m

Fassungsvermögen: 3.5 l

Energieeffizienzklasse : 3A

Gewicht: 4.5 kg

Abmessungen: 41x27x31 cm

6. ENTSORGUNG VON ALTEN ELEKTROGERÄTEN



Die Europäische Richtlinie 2012/19 / EU über Elektro- und Elektronik-Altgeräte (WEEE) legt fest, dass alte Haushaltsgeräte nicht mit dem normalen unsortierten Siedlungsabfall entsorgt werden dürfen. Alte Geräte müssen gesondert gesammelt werden, um die Verwertung und das Recycling der enthaltenen Materialien zu optimieren und die Auswirkungen auf die menschliche Gesundheit und die Umwelt zu reduzieren. Das durchgestrichene Symbol "durchgestrichene Abfalltonne" auf dem Produkt erinnert Sie an Ihre Verpflichtung, das Gerät korrekt zu entsorgen. Wenn das Produkt einen eingebauten Akku hat oder Batterien verwendet, sollte der Akku oder die Batterien aus dem





Gerät entnommen und separat entsorgt werden.

Die Verbraucher müssen sich mit ihren örtlichen Behörden oder Einzelhändlern in Verbindung setzen, um Informationen über die ordnungsgemäße Entsorgung ihrer Altgeräte und / oder ihrer Batterien zu erhalten.

7. TECHNISCHER KUNDENDIENST UND GARANTIE

Dieses Produkt hat eine 2-Jahres Garantie. Die Garantiezeit beginnt mit dem Kaufdatum bzw. Lieferdatum, soweit der hierfür vorhandene und sorgfältig aufbewahrte Kaufbeleg rechtzeitig eingereicht wird, und das Produkt unter angemessener und sachgemäßer Behandlung, wie es in dieser Bedienungsanleitung beschrieben wurde, sich in einem hierfür entsprechenden, optimalen Zustand befindet.

Die Garantie deckt keine Schäden bei denen:

- Das Produkt über seine Kapazität oder Anwendbarkeit hinaus missbraucht, geschlagen, nicht ordnungsgemäß behandelt wurde oder mit ätzenden bzw. Korrosiven Substanzen oder Flüssigkeiten in Kontakt geraten ist oder die jeweilige Störung, Fehler, Schaden bzw. Defekt dem Verbraucher zugerechnet werden kann.
- Das Produkt von Personen demontiert, repariert oder modifiziert wurde, die nicht vom offiziellen Technischen Kundendienst durch Cecotec autorisiert worden sind.
- Der Grund hierfür durch die normale Abnutzung und Verschleiß der Teile und des Zubehörs entstanden ist.

Die Garantieleistung deckt alle Herstellungsbedingten Schäden und Fehler Ihres Produktes für die Dauer von 2 Jahren, nach geltendem Recht. Sollten Sie einen Fehler oder Schaden an Ihrem Produkt entdecken bzw. Beobachten, kontaktieren Sie bitte den offiziellen Technischen Kundendienst von Cecotec und senden Sie bitte Ihren Kaufbeleg ebenso per E-Mail an:

sat@cecotec.es



ITALIANO

Leggere le seguenti istruzioni attentamente prima di usare il prodotto. Conservare questo manuale per consultazioni future e per nuovi utenti.

1. ISTRUZIONI DI SICUREZZA

- Seguire attentamente le istruzioni di sicurezza quando si usa il prodotto.
- Assicurarsi che il voltaggio della presa coincida con il voltaggio specificato sull'etichetta del prodotto.
- Non immergere il cavo, la spina o qualsiasi altra parte fissa del prodotto in acqua o in altri liquidi. Non esporre le connessioni elettriche all'acqua. Assicurarsi di avere le mani completamente asciutte prima di toccare la spina o accendere il prodotto.

AVVERTENZA: se il prodotto cade accidentalmente in acqua, scollegarlo immediatamente. Non toccare l'acqua!

- Ispezionare il cavo di alimentazione regolarmente per verificare l'eventuale presenza di danni visibili. Se il cavo presenta danni, deve essere riparato dal Servizio di Assistenza Tecnica ufficiale di Cecotec per evitare qualsiasi tipo di pericolo.
- Non Tirare o danneggiare il cavo di alimentazione. Proteggerlo dai bordi affilati e fonti di calore. Non permettere che il cavo tocchi superfici calde. Non lasciare che il cavo sporga dai bordi della superficie di lavoro.

ADVERTENCIA: sostenere la presa mentre si usa il raccogli-cavo.

ADVERTENCIA: non usare il prodotto se il cavo, la spina o la struttura presenta danni o se non funziona correttamente, dopo una caduta o un danno.

- La macchina non prevede l'uso di timer esterno o telecomando.
- Spegner e scollegare il prodotto quando non è in uso e prima di pulirlo. Tirare la spina non il cavo.
- Questo prodotto è progettato solamente per uso domestico. Non per uso commerciale o industriale, o in esterni.
- Non usare il prodotto in luoghi in cui si possono produrre vapori tossici o esplosivi al chiuso.
- Tenere il prodotto e il caricabatterie lontano da fonti di calore.
- Prestare speciale attenzione quando si aspira sulle scale.
- Non aspirare liquidi, fiamme e oggetti bollenti. Non aspirare oggetti affilati, inchiostro e gesso.
- Non superare la capacità limite del deposito dello sporco, semplicemente arrestarlo e svuotarlo prima di continuare.
- Non inserire oggetti nel foro di aspirazione. Non usare l'oggetto se è otturato. Non impedire che l'aria scorra liberamente nel tubo. Lasciare le aperture senza polvere, peli, o qualsiasi altra sostanza che blocchi il flusso d'aria.

ADVERTENCIA: Se i fori di aspirazione, il tubo flessibile o il tubo telescopico sono bloccati,



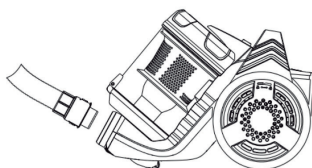
spegnere l'aspirapolvere e togliere la sostanza che blocca prima di utilizzare il prodotto di nuovo.

- Non usare il prodotto se gli accessori o altri pezzi non sono ben posizionati.
- Non usare accessori non consigliati dal fabbricante, visto che potrebbero causare lesioni e danni.
- Tenere i capelli, i vestiti, le dita e altri parti del corpo lontani dall'apertura e parti mobili del prodotto.
- La macchina non deve essere usata da bambini da 0 a 8 anni. Questa macchina può essere usata da bambini di 8 anni o maggiori solo sotto supervisione continua.
- Questo prodotto può essere utilizzato da persone con capacità fisiche, sensoriali o mentali ridotte, o con mancanza di esperienza e conoscenza solo sotto supervisione o se hanno ricevuto informazioni sull'uso e rischi.
- Vigilare i bambini per assicurarsi che non giochino con il prodotto. È necessario una supervisione continua se il prodotto è in uso vicino ai bambini, o usato da loro.
- Tenere il prodotto fuori dalla portata di bambini inferiori di 8 anni.
- Non lasciare il prodotto senza supervisione mentre è in uso. Scollegarlo dalla presa al termine, o se si esce dalla stanza.
- Non cercare di riparare il prodotto da soli, contattare il Servizio di Assistenza Tecnica ufficiale di Cecotec.
- La pulizia e la manutenzione devono essere effettuati seguendo questo manuale, per assicurarsi il corretto funzionamento. Spegner e scollegare il prodotto prima della pulizia.
- La pulizia e la manutenzione non devono essere effettuati da bambini.
- Conservare il prodotto e il manuale di istruzioni in un posto asciutto.
- Non si assume nessuna responsabilità per danni o lesioni personali causate da un cattivo uso del prodotto che non rispetta le istruzioni di questo manuale.

2. PRIMA DELL'USO

1. Mettere da parte tutti gli elementi dell'imballo.
2. Esaminare tutte le parti del prodotto per cercare danni visibili. Srotolare il cavo e controllarlo. Non usare il prodotto se l'aspirapolvere o il cavo presentano danni. Contattare in tal caso il Servizio di Assistenza Tecnica ufficiale di Cecotec per informazioni, riparazioni o resi.
3. Assicurarsi di aver letto e compreso tutte le istruzioni e avvertenze di questo manuale. Fare attenzione alle istruzioni di sicurezza precedenti.
4. Unire il tubo flessibile al canal di entrata dell'aria. Premere finché il tubo non si fissa e si ascolta un click.



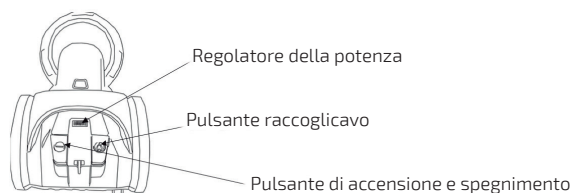


5. Inserire l'estremità del manico del tubo flessibile nel tubo telescopico.
6. Estendere il tubo telescopico facendo scivolare il pulsante di plastica e tirando dalla parte superiore del tubo. Regolare la lunghezza dello stesso a piacere.
7. Inserire il tubo telescopico nella base di aspirazione.

Scollegare il prodotto dalla presa prima di montare o smontar qualsiasi accessorio.

3. FUNZIONAMENTO

1. Una volta che tutti i pezzi sono al proprio posto, Srotolare una quantità ragionevole di cavo e collegare il prodotto a una presa. Il segno giallo nel cavo mostra la lunghezza ideale. Non estrarlo oltre il segno rosso.
2. Premere il pulsante on/off per accendere l'aspirapolvere.
3. Può regolare la potenza con la manopola di controllo della potenza nella parte superiore del prodotto.
4. Quando termina la pulizia, scollegare il prodotto e premere il pulsante raccogli cavo per ritirare il cavo. Usare una mano per premere il pulsante e l'altra per guidare il cavo.



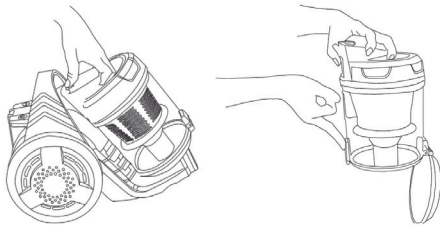
Nota: tener conto che l'aspirapolvere è dotato di sistema di sicurezza che previene che il prodotto funzioni con pressione alta. Se il vuoto è molto alto, questo sistema si accenderà e diminuirà la pressione per proteggere il motore da possibili danni.

4. PULIZIA E MANUTENZIONE

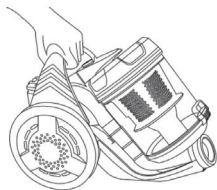
1. Premere il pulsante di estrazione nella parte superiore del deposito dello sporco per toglierlo dal corpo principale dell' aspirapolvere.



2. Premere il pulsante nella parte inferiore del deposito per aprire il coperchio e svuotare il suo contenuto.



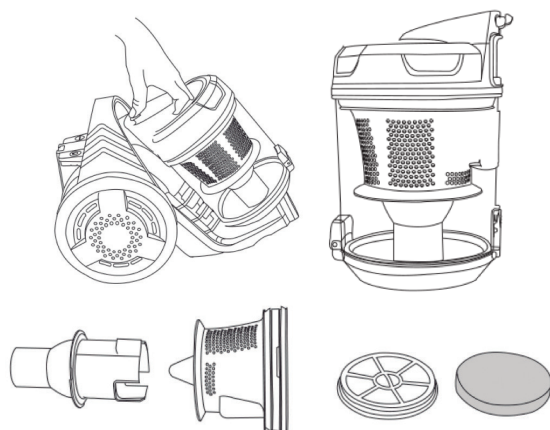
3. Pulire l'esterno dell'aspirapolvere con un panno umido. Non usare prodotti abrasivi, visto che potrebbero danneggiare il prodotto.
4. Usare il manico dell'aspirapolvere per spostarlo.



Pulizia dei filtri

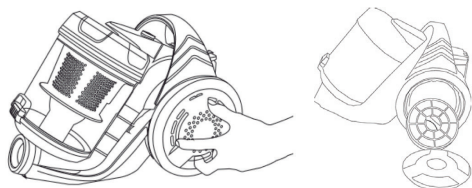
a. Filtro Dual Cyclone

1. Premere il pulsante di estrazione nella parte superiore del deposito dello sporco per toglierlo del corpo principale dell' aspirapolvere.
2. Sostenere il corpo del deposito e girare il coperchio superiore in senso antiorario per aprirlo.
3. Estrarre il sistema Dual Cyclone.
4. Se il filtro di spugna contiene molta polvere da ridurre l'aspirazione a meno del 100 %, si consiglia di sciacquarlo con acqua tiepida e lasciarlo asciugare per 24 ore prima di metterlo al posto.
5. Pulire il filtro a maglia attentamente con un panno asciutto fino a eliminare lo sporco aderente.



b. Filtro di uscita HEPA

1. Girare il coperchio del filtro di uscita in direzione antioraria (girarla in senso orario per chiuderlo nuovamente).
2. Può pulire il filtro HEPA attentamente con un panno asciutto fino a eliminare lo sporco contenuto.
3. Se il filtro HEPA è molto sporco si consiglia di sciacquarlo e lasciarlo asciugare per 24 ore prima di rimetterlo a posto.



Nota: tutti i filtri devono essere controllati frequentemente per rilevare eventuali danni, preferibilmente dopo ogni sessione di pulizia. I filtri devono essere rimossi immediatamente se si osserva un danno.

5. SPECIFICAZIONI TECNICHE

Voltaggio: 220-240 V, 50-60 Hz

Potenza: 700 W

Livello sonoro: < 78 dB

Raggio di azione: 8-9 m



Capacità: 3,5 l

Efficienza energetica 3A

Peso: 4,5 kg

Misure: 41x27x31 cm

6. RICICLAGGIO DEGLI ELETTRODOMESTICI

La direttiva europea 2002/96/EC della Direttiva sui Residui degli Apparecchi Elettrici e Elettronici (WEEE), specifica che gli elettrodomestici non devono essere riciclati con il resto dei rifiuti. Questi devono essere gettati separatamente, per ottimizzare il recupero e il riciclo dei materiali e, in questo modo, ridurre l'impatto che possa avere nella salute umana e nell'ambiente. Il simbolo del contenitore tagliato le deve ricordare i suoi obblighi di liberarsi di questi prodotti in modo corretto. Il consumatore è tenuto a contattare le autorità locali per avere informazioni sul riciclo.



7. GARANZIA E SAT

Questo prodotto ha due anni di garanzia sempre se si accompagna con questo manuale, e dalla ricevuta d'acquisto e se si rispettano le precauzioni di questo manuale.

La garanzia non coprirà:

- Se il prodotto è stato usato fuori dalle sue capacità e utilità, maltrattato, colpito, esposto all'umidità, trattato con qualche liquido o sostanza corrosiva, così come per qualsiasi altro errore attribuibile al consumatore.
- Se il prodotto è stato smontato, modificato o riparato da persone non autorizzate dal SAT ufficiale di Cecotec.
- Se il problema è causato da normale usura dei pezzi dovuta all'uso.

Il servizio di garanzia copre tutti i difetti di fabbricazione per 2 anni in base alla legislazione vigente, eccetto i pezzi sottoposti a usura. In caso di mal uso da parte dell'utente il servizio di garanzia non sarà responsabile. Se vengono rilevati problemi con il prodotto, occorre contattare il suo distributore o il Servizio di Assistenza Tecnica ufficiale di Cecotec e mandare la ricevuta d'acquisto del prodotto via e-mail:

sat@cecotec.es

PORTUGÊS

Leia atentamente as seguintes instruções antes de utilizar o produto. Guarde este manual para referências futuras ou novos usuários.

1. INSTRUÇÕES DE SEGURANÇA

- Siga atentamente estas instruções de segurança antes de utilizar o produto.
- Certifique-se que a voltagem da corrente corresponde com a voltagem indicada na etiqueta de classificação do produto.
- Não mergulhe o cabo, a ficha ou a qualquer outra parte fixa do produto na água ou qualquer outro líquido. Não exponha as ligações eléctricas à água. Certifique-se de ter as mãos completamente secas antes de tocar na tomada ou ligar o produto.

AVISO: Se o produto cair acidentalmente na água, desligue a ficha imediatamente. Não toque na água!

- Verifique o cabo de alimentação regularmente para danos visíveis. Se o cabo estiver danificado, deve ser reparado pelo serviço de assistência técnica oficial Cecotec para evitar qualquer tipo de perigo.
- Não transporte o produto ou puxar pelo cabo de alimentação. Não utilize cabo como um identificador. Não force o cabo contra arestas cortantes ou cantos. Não execute o produto em cima do cabo de alimentação. Mantenha o cabo afastado de superfícies quentes.

AVISO: Não utilize o produto se fio, a tomada ou a estrutura estiverem danificados ou não estiverem a funcionar corretamente, se sofram alguma queda.

- O aparelho não trabalha por meio de um sistema externo de temporizador ou comando a distância.
- Desligue e apague o produto da tomada quando não estiver a usar e antes de limpar. Puxe a ficha; não puxe pelo cabo.
- Este produto destina-se exclusivamente para uso doméstico. Não está apropriado para uso comerciais ou industriais. Não use ao ar livre.
- Não utilize o produto em espaços fechados, onde possam existir vapores tóxicos ou explosivos.
- Manter o aspirador longe de fontes de calor.
- Tome especial cuidado ao aspirar nas escadas.
- Não use para aspirar líquidos ou objetos quentes ou em chamas. Não aspire objectos afiados, tintas em pó ou gesso.
- Não tente ultrapassar a capacidade do recipiente de sujidade. Pare de usar o aspirador quando o reservatório estiver completamente cheio.
- Não insira nenhum objeto nos buracos do produto. Não utilize o produto se suas aberturas estiverem bloqueadas. Não impeça que o ar flua livremente através do produto. Mantenha todas as aberturas livres de poeira, pelos, cabelo ou qualquer outra substância que possa reduzir o fluxo de ar.



AVISO: Se os buracos de sucção do produto, a mangueira ou tubo telescópico estiverem bloqueados, desligue o aspirador e remova a substância que estiver a bloquear, antes de usar o produto novamente.

- Não utilize o produto se os acessórios ou outras peças não estão devidamente encaixadas.
- Não utilize acessórios não recomendados pelo fabricante, já que poderiam causar ferimentos ou danos.
- Mantenha cabelos, roupas, dedos e outras partes do corpo afastados das aberturas e peças do produto em movimento.
- O aparelho não deve ser usado por crianças de 0 a 8 anos. Este aparelho pode ser usado por crianças 8 anos de idade e mais de 8 anos se estão continuamente sob supervisão.
- Este aparelho pode ser utilizado por pessoas com capacidades físicas, sensoriais ou mentais reduzidas, ou com falta de experiência e conhecimento, se estiverem sob supervisão ou receberam instruções relativas à utilização do aparelho de forma segura e compreendem os riscos que isso implica.
- Supervisione as crianças para garantir que não brincam com o produto. É preciso dar supervisão atenta, se o produto for utilizado por crianças maiores de 8 anos, ou perto.
- Mantenha o aparelho e o cabo do alcance das crianças de menos de 8 anos.
- Não deixe o produto sem vigilância durante a utilização. Desligue-o da fonte de alimentação quando terminar de usar ou quando se afastar dele.
- Não tente reparar o produto por si mesmo. Contacte o Serviço de Assistência Técnica oficial Cecotec.
- A limpeza e manutenção do produto devem ser efectuadas em conformidade com este manual de instruções, para garantir o correcto funcionamento do mesmo. Apague o produto e desligue da tomada antes de o limpar.
- Manutenção de limpeza e o uso deste produto não deve ser efectuada por crianças.
- Mantenha o produto e o manual de instruções num local seguro e seco quando não estiver a ser usado.
- Não se aceita nenhuma responsabilidade sobre danos, lesões ou ferimentos a pessoas que tenham uma utilização inadequada do produto, ou o incumprimento deste manual como uma fonte.

2. ANTES DE USAR

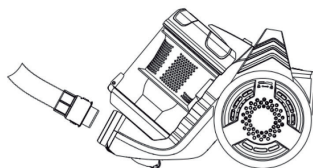
1. Retire todos os elementos da embalagem.
2. Verifique todas as partes do produto em busca de danos visíveis. Desenrole o cabo de alimentação completamente e examine-o. Não utilize o produto se o aspirador ou o seu cabo de alimentação apresentam danos ou não funcionando corretamente. Se



PORTUGÊS

apresentam danos, contacte com o SAT oficial Cecotec para receber informações, reparos ou devoluções.

3. Certifique-se de ler e entender todas as instruções e avisos deste manual. Preste atenção para as instruções de segurança nas páginas anteriores.
4. Conecte o tubo flexível ao canal de entrada de ar. Pressione até fixar com um "clique".

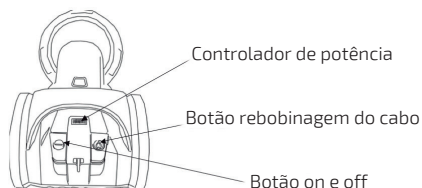


5. Insira a extremidade do punho do tubo flexível no tubo telescópico.
6. Estique o tubo telescópico deslizando o botão de plástico e puxando a parte superior do tubo. Ajuste o comprimento ao seu gosto.
7. Insira o tubo telescópico na base de sucção.

Desconecte o produto da fonte de alimentação antes de instalar ou remover qualquer acessório.

3. FUNCIONAMENTO

1. Uma vez que todas as peças estejam no seu lugar, desenrole uma quantidade razoável de cabo e ligue o produto a uma tomada com ligação à terra. A marca amarela no fio indica o limite comprimento ideal do mesmo. Não retire o cabo para além da marca vermelha.
2. Pressione o botão On/Off para ligar o aspirador.
3. Pode ajustar a potência de sucção com roda de controlo de potência na parte superior do produto.
4. Quando terminar a limpeza, desligue o aparelho e pressione o botão para recolher o cabo de forma automática. Utilize uma mão para pressionar o botão e a outra para guiar o cabo de alimentação.

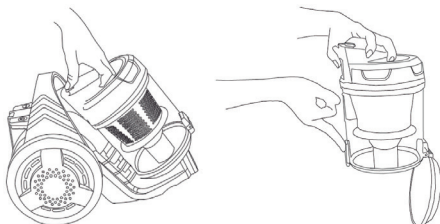




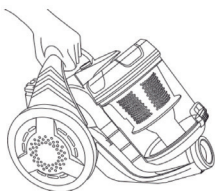
Nota: tenha em conta que o aspirador está equipado com um sistema de segurança que previne que o produto funcione com altas pressões. Se o vazio for muito alto, este sistema seria activado e diminuiria a pressão para proteger o motor de possíveis danos.

4. LIMPEZA E MANUTENÇÃO

1. Pressione o botão de extração localizado na parte superior do depósito de sujidade para remover do corpo principal do aspirador de pó.
2. Pressione o botão localizado na parte inferior do tanque para abrir a tampa e esvazie o seu conteúdo.



3. Limpe o exterior do aspirador com um pano húmido. Não utilize produtos abrasivos, pode danificar o produto.
4. Use o identificador de aspirador para movê-lo.

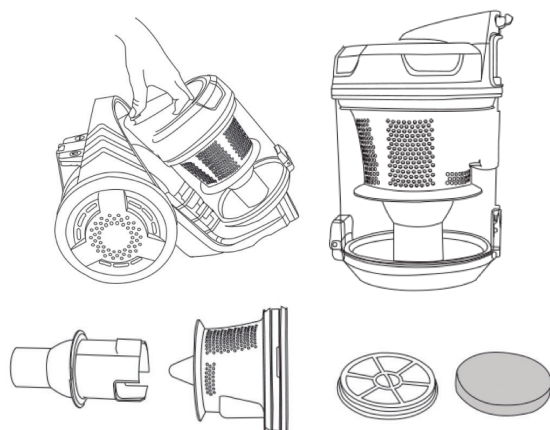


Limpeza dos filtros

a. Filtro Dual Cyclone

1. Pressione o botão de extração localizado na parte superior do recipiente para removê-lo do corpo principal do aspirador.
2. Segure o corpo do tanque e vire a tampa no sentido anti-horário para abrir.
3. Retire o sistema Dual Cyclone.
4. Se o filtro de esponja tiver tanto pó que a sucção não atinge os 100% de rendimento, é recomendável passar por água morna da torneira e deixar secar durante 24 horas antes de voltar a usar.
5. Limpe o filtro de rede com um pano seco para remover a sujidade agarrada.





b. Filtro de saída HEPA

1. Gire a tampa do filtro de exaustão contra os ponteiros do relógio (girar no sentido dos ponteiros do relógio para fechar novamente).
2. Pode limpar o filtro HEPA cuidadosamente com um pano seco para remover a sujeira anexada.
3. Se o filtro HEPA é muito sujo é aconselhável passar por água da torneira abundante e deixar para secar durante 24 horas antes de voltar colocar.

Nota: todos os filtros devem ser limpos e inspecionados com frequência em busca de danos, de preferência após cada sessão de limpeza. Os filtros devem ser substituídos imediatamente se notar qualquer dano.

5. ESPECIFICAÇÕES TÉCNICAS

Voltagem: 220-240 V, 50-60 Hz

Potência: 700 W

Nível de ruído: < 78 dB

Raio de acção: 8-9 m

Capacidade: 3,5 l

Eficiência energética 3A

Peso: 4,5 kg

Dimensões: 41 x 27 x 31 cm



6. RECICLAGEM DE APARELHOS DOMÉSTICOS



A diretiva europeia 2012/19/UE sobre Resíduos de Aparelhos Elétricos e Eletrónicos (RAEE) especifica que os eletrodomésticos não devem ser reciclados com o resto dos resíduos municipais. Ditos eletrodomésticos devem ser descartados de forma separada, para otimizar a recuperação e reciclagem de materiais e, de esta maneira, reduzir o impacto que possam ter na saúde humana e meio ambiente.

O símbolo de contentor riscado recorda a sua obrigação de descartar este produto de forma correta. Se o produto em questão conta com uma bateria ou pilha para a sua autonomia elétrica, esta deverá extrair-se antes de ser descartada e ser tratada como um resíduo de diferente categoria.

Para obter informação detalhada acerca da forma mais adequada de descartar os seus eletrodomésticos e/ou as correspondentes baterias, o consumidor deverá contactar com as autoridades locais.

7. GARANTIA E SAT

Este produto tem uma garantia de 2 anos desde a data de compra, sempre e quando se conserve e envie a fatura de compra, o produto está em perfeito estado físico e se dê uso adequado tal e como se indica neste manual de instruções.

A garantia não cobrirá:

- Se o produto foi usado fora da sua capacidade ou utilidade, maltratado, batido, exposto a humidade, submergido em algum líquido ou substância corrosiva, assim como qualquer outra falta atribuível ao consumidor.
- Se o produto foi desmontado, modificado ou reparado por pessoas não autorizadas pelo SAT oficial de Cecotec.
- Se a origem da incidência foi pelo desgaste normal das peças devido ao uso.

O serviço de garantia cobre todos los defeitos de fabricação durante 2 anos com base na legislação vigente, exceto peças consumíveis. Em caso de mau uso por parte do usuário o serviço de garantia não se fará responsável da reparação. Se em alguma ocasião deteta uma incidência com o aparelho, deve contactar com el Serviço de Assistência Técnica oficial de Cecotec e fazer chegar a fatura de compra do produto via e-mail.

sat@cecotec.es



www.cecotec.es

Grupo Cecotec Innovaciones S.L.
C/ Pinadeta s/n, 46930
Quart de Poblet, Valencia, Spain

